

池工版デュアルシステム
グランメゾン池工
ワンチームカート

エントリーNo.75

長野県池田工業高等学校

鈴木美波

久保田美音

坂口めい



信州共生みらいアイデアコンテスト アイデア部門エントリー

2020

池工版デュアルシステム研修を通し高齢者向けのカーンを製作

2020

計画と設計

2021 - 22

製作

گرانمەزون پەنجا وانچەم کارت پەنجا

پەنجا پەنجا دۇئال سىستېم رىئە

گۈنلۈك ئىنقىلاپ تۇنجى ئىنقىلاپ ئىنقىلاپ ئىنقىلاپ



بىز، شىركەت، گۇرۇپپە، ئىنقىلاپ، پەنجا ئىنقىلاپ
بىرلىشىپ قىلىش ئارقىلىق رىئەنى يەتتۈرۈش



目的

- ▶ 高齢者が日々の暮らしの中で生活行動のイノベーション促進を願い製作した電動・手動カートの利用で生活を謳歌するサポートカーを製作する。
利用することで、生活面でのハバが広がり夢が持てることを期待する。

製作プラン 1

- ① 高齢者へ利用にあたり意見聴取
- ② 高齢者による社協ニュースの発行
- ⑦ 利用アンケート、ニュース発行

製作プラン 2

- ③ 可動制御方法
- ④ 利用カート設計
- ⑤ 利用カート製造
- ⑥ 電動パーツ製作



課程① 高齢者用電動・手動カート利用手段

- ▶ 社協にご参加のご高齢者でカートの利用手段調査

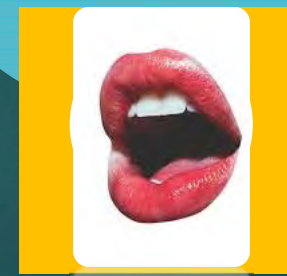
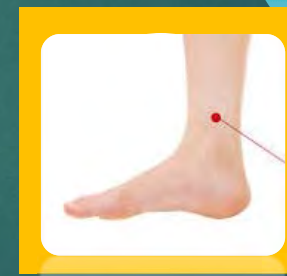
社協へのデュアルシステム研修生徒

地元 小・中学生



利用対象の高齢者

利用時の可動操作は？



課程② 社協ニュース発行

- ① 高齢者へ利用にあたり意見聴取
- ② 高齢者による社協ニュースの発行
- ⑦ 利用アンケート、ニュース発行

研修生による作成指導

スマートフォン利用学習



池田町社会福祉新聞

こんなカートが欲しい

こんな利用をしたい

おじいさん、いや、

おばあさんに使わせたい

課程③ 電動+手動（足動）カート設計

利用者が電動・手動（足動）の双方によりカート価値概念を学習していただく。



+



モーター駆動

ペダル駆動



課程③ カート設計

- 1 電動駆動制御 手動、足動、音動 入力
- 2 足動駆動 (FREE POWER社ペダル)

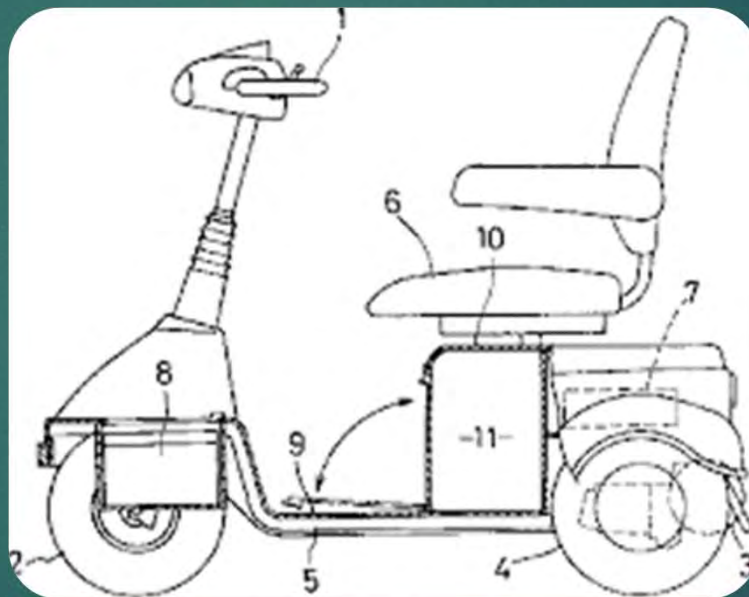
ペダルを踏む力を推進力に変える画期的なクランクギア

ギア画像



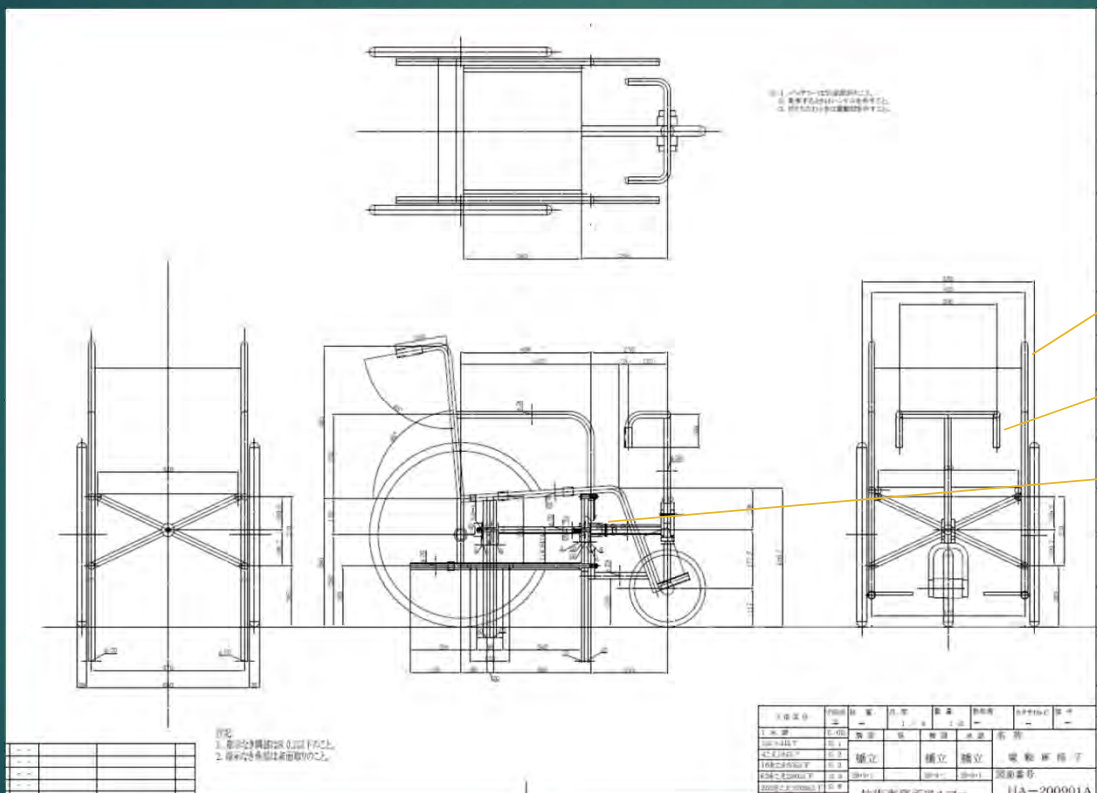
課程④ カート図面設計

利用者アンケートから電動・手動のカート図面を設計する。



課程⑤ カート製作 (パーツ製作)


設計図面から各パーツをデュアル研修で製作



A large blue circle containing the following text:

- A社 椅子
- B社 ハンドル
- C社 ベース





おわり
ご清聴ありがとうございました

池工版デュアルシステム

