

学校名
チーム名

池田工業高等学校 グランメゾン池エワンチームカート

池工版デュアルシステム グランメゾン池エワンチームカート



池工3兄弟



池工1
かいくん

池工2
じょうくん

池工3
けんくん

1. 取り組みの良かった点・伸ばしてほしい点

■利用してくれる社会福祉協議会様との打合せからスタートしたところは大変良かったと思います。ニーズが把握できますから。

又、チーム毎の活動とそれらの集積で製品が完成するプロセスは社会での実情と重なるところがあり、ご苦労も多かったと予想しますが、良い経験をされたと感じます。

★電動カート自体は既に販売されているものもあるが、実際にその土地、人に合わせたものを制作するという着眼点はとても良いと思います。地域の実情、個人に合わせたものを創るということはとても大切なことと思います。

●運転免許を返納した後の高齢者の交通手段は全国的な課題となっています。その中で地域の社会福祉貢献のために高度な技術を必要とする電動式車いすの製作に取り組まれていることは、専門性のある工業的な学習だけでなく周囲からの情報収集も必要なため大変意義のある取り組みをされていて素晴らしいと思いました。

◆高齢者用電動・手動カートの製作を目的とした池工デュアルシステム研修を通じた、設計 製造 組み立て 試験にいたるまでのマルチな取り組みに工業高校ならではのメリットが期待されます。

人的な要素、人が乗用するにあたりさまざまな趣向や体の状態が考えられるが、高齢者等が日々の暮らしの中での生活行動のイノベーション促進を考え利用アンケートまで実施した取り組みは良いものづくりにつながると思います。

2. その他 感想やチームへの情報提供など

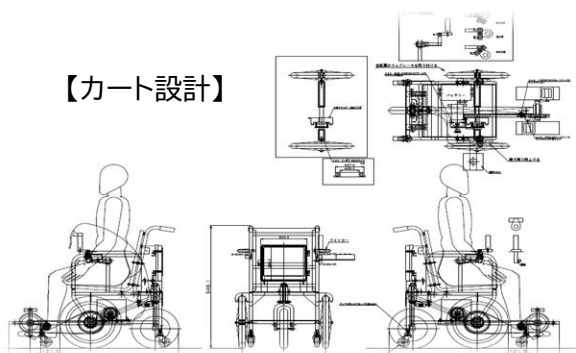
■今回の取り組みで経験したチームワークを、是非今後の活動に活かしてください。

★カートや車いすなど電動のものとなると高額になってしまい、なかなか庶民には手の届かないものになってしまいがちです。気楽に手に入れられるということも少し考えながらやっていただけるといいかなと思います。

●電動カートに関する情報収集においてどんな点を設計や製作に活かしたのか、これらの取り組みを通して気づいたこと、などを盛り込んで頂ければ更に共感できるプレゼンになると思います。

◆車いす製作のメーカーさんやバイクチューニングショップなど、関連企業との情報交換とかあると何かヒントが生まれる感じがします。

※長野市では、義肢製作の業者で平澤義肢製作所のご主人がアイデアありそうな感じがいたします。



3. チームへの一言応援メッセージ

■2023年の完成を期待しています。

★皆さんが一から作っていく過程を垣間見せていただきました。完成して量産することができるように祈っています。

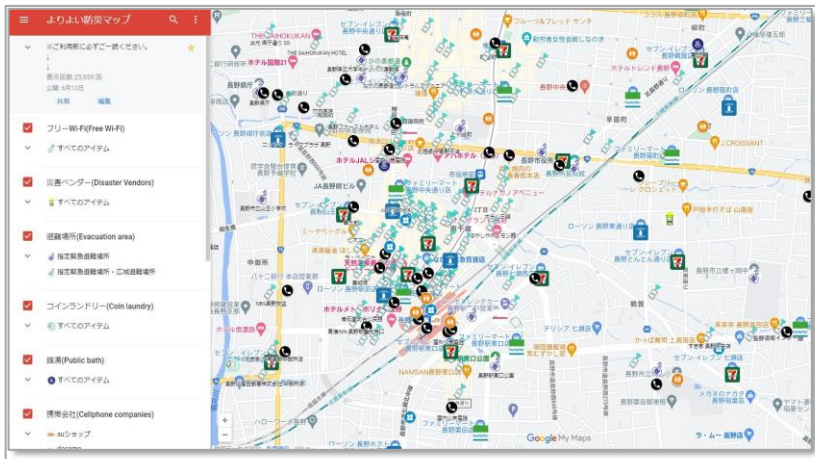
●是非完成まで取り組みを継続して頂き、高齢者が電動カートを運転操作して笑顔が見られることを期待しています

◆私個人としても人が乗る乗り物は、日常的な生活に役に立つものではなくても、なんでもワクワクする感じがしていて完成がとても楽しみであり～楽しめる生活感漂うワンチームカートスペシャルZ～の完成を期待します。
池工3兄弟とともに応援します！

学校名
チーム名

長野工業高等学校 ポヨヨグラム

よりよい防災マップ



1. 取り組みの良かった点・伸ばしてほしい点

■ マップの作成と同様にそれを衆知するために多くの媒体にアクセスしている努力は素晴らしいと思います。

又、言語の数を増やすために他者の協力を仰ぐ姿勢も良かったと感じます。

★ 災害から避難する際には防災MAPが必要ですが、MAP自体はなかなか個々の頭の中には入っていきません。情報収集や広報活動など意欲的に行っている様子も見られ、とても頑張っているなという感じがしました。既に機能として入っているかはわかりませんが、音声案内なども追加されると良いのになと思いました。

● 皆さんの取り組みが大勢の方の助けとなるサービスに繋がる事が素晴らしいと思います。また、この仕組みは外部資源を活用しながら積み上げ、また大勢の方に行き渡る活動を合わせて行うことでとても完成度の高い取り組みであったと思います。

◆ 防災マップ だれでもが手軽にそして簡単に情報が得られる媒体感覚がとても先駆的で良いと思いました。

形だけの型にはまった紙ベースの物であってもよいのですが、いざ災害の危機を感じた時にデジタル通信での情報入手方法はこれからの時代の必須である。

しかし、まだ高齢者等のなかなかITになじめない方々への浸透やとりかかりの手軽さが求められると感じました。

2. その他 感想やチームへの情報提供など

■できたら情報のメンテナンスと一層の広報活動を期待します。

★どの段階でどの情報が最低限必要になってくるのかが違ってきます。情報の切り替えなどができるようになったらいいなと思います。また、災害は風化するものということを考えつつ使えるアプリになるといいなと思います。

●私自身もQRコードからマップを拝見させて頂きました。素晴らしい仕組みができたのでより多くの方が活用できる周知活動を今後も継続されることを期待しています。

◆着目点として・・・
ステッカーの応用がうまい！
QRコード 多言語の取り組みなど先駆的だと思います



アナログ盤マップ説明会



近隣公民館での説明会説明会

3. チームへの一言応援メッセージ

■災害が無く使用されないことが良いしくみかもしれませんが、備えとして大変重要です。
貴重な取り組みを拝見しました。

★防災意識は頭の中から消えていきます。継続してこのような活動を行い、発信していくことの重要性を感じます。これからも頑張ってください。

●同じ志を持つ他校との協力が得たり、他の協力者を確保することでこの防災マップのエリアは拡大していき、より価値が高まると思いますのでそういった取り組みも視野に入れて頂けると大変うれしいです。

◆いざという時命を助ける防災情報をネットワーク化し、簡素に手に入れることができる当たり前のシステムの構築はとても手間がかかるものだと思いますが、ぜひ誰でも知りたい情報が手に入るアイデアあふれる防災マップの進化を応援します。

ぜひ、これを参考（ベース）に他の市町村でも取り組んでいけばすごいと感じました。～リアルタイムにこだわる ポヨヨグラム～ 素敵です！

障害を持つ子供の時間管理を支援するデバイス「ちょいまー」



1. 取り組みの良かった点・伸ばしてほしい点

■「ちょいまー」のシステム構成から携わったうえでアプリ開発をしているので発展性のあるデバイスになっていると思います。
画面の表示にも工夫がみられます。

★小児分野はなかなか焦点が当たっていなかった感がありますが、このように考えてくれる人がいるということはとてもありがたいことです。タイムエイドを楽しくという発想はとても良かったと思います。アニメーションも何種類かあるということなのでとても気の利いた発想と思います。

●シンプルにアニメーション画像とタイマー機能を組み合わせたデバイスとなっていて、目標としている製作が出来き素晴らしいと思います。

タイマーの残り時間の数字部分のフォントの色や大きさ調整、残り時間による音楽・リズムの切り（音声）替え、など拡張を組み合わせることもできるのでしょうか。これらの拡張も選べると面白いと思いました。

◆障害を持つ子供の時間管理を支援・・・いかに時間の感覚を伝えか・・・理解していただくようなデバイスをつくるか・・・とてもむずかしいテーマに取り組んだ姿勢に脱帽です。時計を視覚の観点を光や間隔でわかりやすく表現したことが探求のたまものであると感じました。

実物を拝見していないが、光やアニメーションだけでなく音楽、流行りの歌など時間のくぎりごとに流れるのもよいかもと思いました。

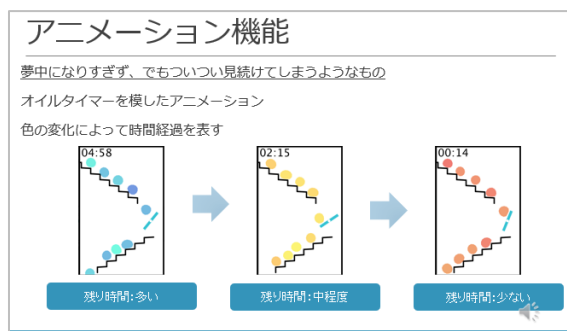
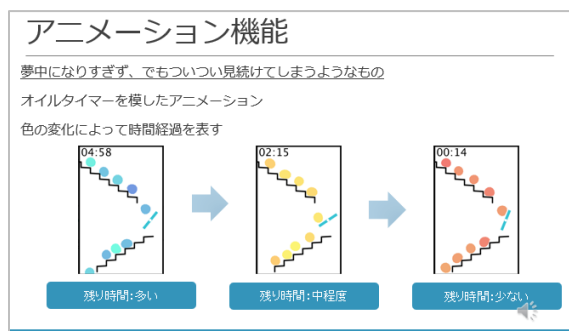
2. その他 感想やチームへの情報提供など

■養護学校だけでなく、小児科の待合とか、乗り物内とか、小児の短時間の待ち時間対策にも応用できるかもしれません。

★ラズベリーを使用しているということなので、本体の小型化ができるとともにHDMI出力があるため、大画面にも反映できることと思います。時にアニメーションの設定ができたり、途中で変更がかかるなどがあるいろいろなタイプの子供に使えるのではないかなと思いました。

●生徒が夢中になりすぎず、しかし関心が続くという条件を満たすのは大変難しくアイデアを出すまでに苦労されたのではないかなと思いました。

◆オイルタイマーを模したアニメーションなど先駆的なICテクノロジーを駆使した表現にゲーム感覚で楽しく時間の理解がすすむのではないかなと思いました。機械的にタイマーから一方的に信号が稼働するだけでなく、その合間にこどもたちのアクションが入れられるような遊び感覚のイノベーションも面白いと思います。



3. チームへの一言応援メッセージ

■使用してみた感想を取り入れて、使い易いデバイスの完成を期待しています。

★タッパーを使った本体が衝撃的でしたが、本体も魅力的なものになるといいですね

●実際に養護学校で使用するときの生徒や先生の感想が楽しみです。引き続き実用的なデバイス製作に向けて頑張ってください。

◆日常的な生活の中での一番の要である時間（時計）に注目し、誰でも無理なくユニバーサルに時間を知ることができるツールはとていもよいと思いました。これからも普段の当たり前の生活の中でも障がいのあるこどもも参考たちからすれば壁になっていることがたくさんあると思いますので、ぜひまた違った取り組みに挑戦してほしいと思いました。子の先駆的な取り組みを応援します。

ユニバーサルカッター



1. 取り組みの良かった点・伸ばしてほしい点

■トライアンドエラーを繰り返しながら粘り強く取り組み完成に至った経緯は大変貴重だと感じました。

一方、設計、製作はデジタル化されており、完成度が高いと思います。

★誰でも使いやすいカッターという着眼点や、他のものへの転用も視野に入っているようで、素晴らしいと思います。これを特定の疾患のある人にも簡単に切り替えられるような何かを付け足すことができるといいなと思います。

●身近なところにあるニーズを専門性の高い3Dcad・3Dプリンター活用し解決を図るという、専門校ならではの取り組みで素晴らしかったです。

◆日常的な生活用具の中で物を切る行為、袋の開封や紙の切断等日々使うものについて

あらためて着目していただいた点について良かったです。単純のものです。刃物が作用するもので切断面に触れるとケガにつながるとか・・・なので手指に障がいのある者にとっては扱いやすい、持ちやすいのは必須であり（私自身）求めていたものです。

刃を傾げることで刃の出し入れができることは優れものだと感じられるが、刃のストッパーがどんな感じ中なのかまだ未知な感じも伺える。

手指に障がいのある方はさまざまであるが物を切る行為においてハサミを使う行為は

高度であり、やはりカッター等の刃物の作用の方が実用的に使われているので、安心して使えるカッターは画期的である。

<提案として・・・>

○持つ部分にループのひもなどがついていればありがたい

○グリップに凹凸やラバー的なすべり止めもあればありがたい

○用途にもよるが進化版として刃元にLEDライトが埋め込んであるとすごい

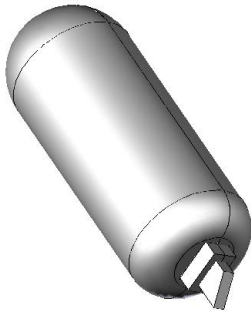
2. その他 感想やチームへの情報提供など

■発表でも触られていましたが、他の製品への応用の可能性もありそうです。

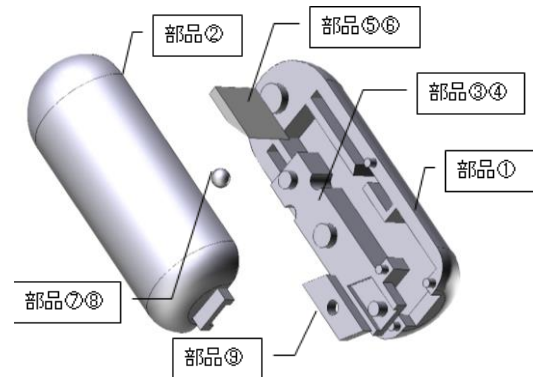
★ユニバーサルデザインはとても素晴らしいと思いますが、しょうがいはいくつも違うので、そこからもう一歩進められるような何かを考えられるとより良いものとなると思います。

●私は高齢者が使用する福祉用具や自助具の相談や販売を行う会社で勤務しているため、しばしば高齢者の生活上のお困りごとの相談を受けます。こういった商品を案内したり、このような加工技術を活かしたりした商品が開発出来れば困っている方がより助かる社会が実現できると思いました。

< 外観 >



< 分解図 >



3. チームへの一言応援メッセージ

■不便・不自由を解消する取り組み、努力の継続を期待します。

★ユニバーサルカフとイメージは似ているかと思いますので、この先にもっと広がりを見せてくるものと思いました。これからの拡がりを期待します。

●引き続き、困っている方の視点を持ち、技術の向上に取り組まれることを期待しています。

◆安心してください・・・自重にて刃がでますよ・・・

などキャッチフレーズにて 安心カッターと名づけていかがでしょうか。

生活の中身近な物に着目したのは改めてすばらしく、しかも精密なスタイルで“メカのようなカッター”とてもいいと思います。ぜひ、遊び心も含めてまだ進化を接しに願いバージョンアップしてほしいと思います。

ちなみにわたしはぜひひとつ購入したいと切に願います。

～こんなのほしカッター～